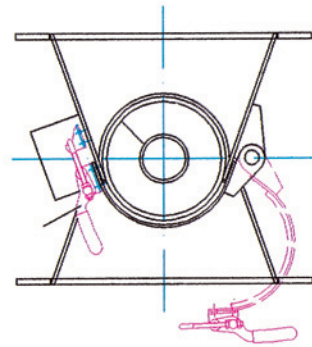


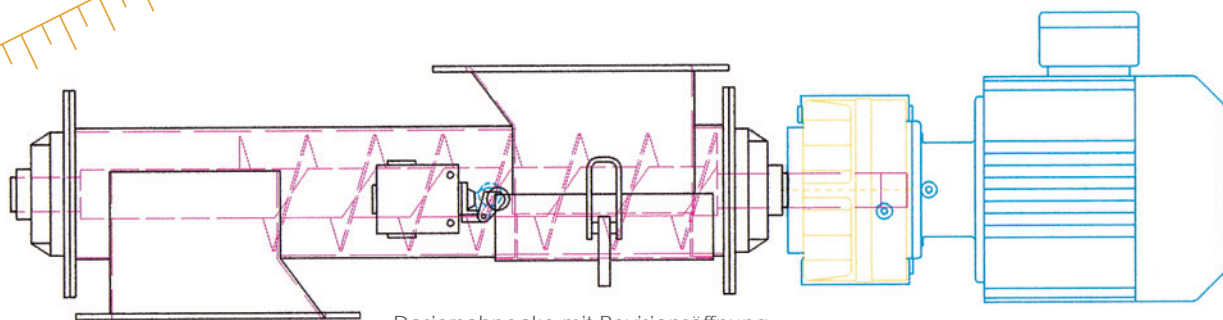
Trogschnecke mit abgesetzter Lagerung und Stopfbuchsenabdichtung

Alternative Ausführungen/Zubehör:

- progressive Gewindesteigung
- Rechts- und Linksgewinde zum gleichzeitigen Fördern in zwei Richtungen
- mit abklappbarem/abnehmbarem Boden für einfache Reinigung oder mit ausziehbarer Schneckenachse
- mit Kunststoffauskleidung
- lebensmittelechte Ausführung
- Pharma-Ausführung
- Ausführung auch nach ATEX-Richtlinien
- Dosierschnecken mit zwei gegenläufigen Gewindeachsen, geeignet für schlecht fließende Produkte



Rohrförderschnecke mit abklappbarer unterer Rohrhälfte → Restentleerung bzw. Reinigung

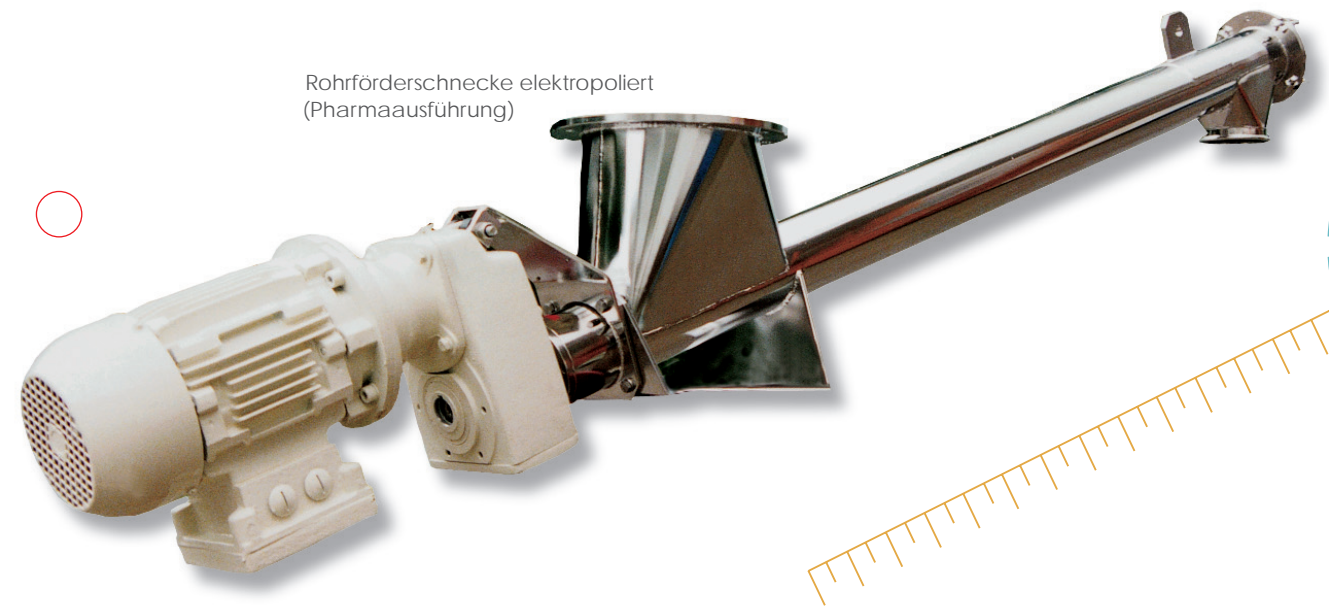


Dosierschnecke mit Revisionsöffnung zur einfachen Produktrestentleerung (mit Sicherheitsverriegelung)

Bestrebt unsere Erzeugnisse ständig zu verbessern, behalten wir uns das Recht vor, Änderungen ohne vorherige Benachrichtigung vorzunehmen. Der Lieferumfang ergibt sich ausschließlich aus Ihrem Auftrag. S 1107

Romberger®-

Förderschnecken



Rohrförderschnecke elektroliert (Pharmaausführung)

Die Romberger®-Pluspunkte:

- großzügige Dimensionierung der Maschinen und Antriebe mit entsprechenden Leistungsreserven
- stabile, montage- und wartungsfreundliche Modulbauweise
- produktschonend und verschleißarm durch niedrige Fördergeschwindigkeit, außerdem hohe Lebensdauer der Maschine
- individuelle Anpassung an alle Kundenwünsche
- großes Spektrum der möglichen Einsatzbereiche
- hohe Qualität und exakte Maß- und Passgenauigkeit
- hervorragender lebenslanger Service durch unseren Kundendienst



Maschinenfabrik GmbH
 Triftener Str. 54 · D-84371 Anzenkirchen
 Tel. +49 (0) 85 62 / 2 08-0 · Fax 2 08-11
 E-Mail: mail@romberger.de
 Internet: www.romberger.de

